

UGRADNA UTIČNICA ZA NAMJEŠTAJ S USB PUNJAČEM

(ME/HR/BIH) Uputstvo za upotrebu

Ref.: OR-AE-13124

OR-AE-13124(GS)

PGC09B, PGC09C

Prije spajanja i korišćenja uređaja pročitajte ovo Uputstvo za upotrebu i sačuvajte ga za buduću upotrebu. U slučaju da je nešto ovdje napisano nejasno, molimo, kontaktirajte prodavca. Proizvođač nije odgovoran ni za kakvu štetu koja nastane zbog nepravilne instalacije ili nepravilnog rukovanja uređajem. Bilo kakva popravka ili modifikacija koju izvršite sami rezultiraće gubitkom garancije.

Budući da su tehnički podaci podložni stalnim izmjenama, proizvođač zadržava pravo na izmjene karakteristika proizvoda, kao i na uvođenje različitih konstrukcijskih rješenja bez pogoršavanja parametara proizvoda ili funkcionalnog kvaliteta.

Najnoviju verziju Uputstva za upotrebu možete preuzeti na www.orno.pl. Sva prava na prevod/tumačenje i autorska prava u vezi sa ovim Uputstvom zadržana su.

Isključite napajanje električnom energijom prije bilo kakvog rada na proizvodu.

Prije nego što uključite uređaj, uvjerite se da su parametri električnog kola u skladu s tehničkim specifikacijama uređaja. U slučaju oštećenja kabla, odmah ga isključite na bezbjedan način. Uređaj se ne smije koristiti ako je kabl oštećen. Zamjena treba da bude izvršena od strane profesionalnog električara.

1. Ne potapajte uređaj u vodu ili druge tečnosti.
2. Ne koristite uređaj ako je njegovo kućište oštećeno.
3. Ne otvarajte uređaj i ne popravljajte ga sami.
4. Ne koristite uređaj suprotno njegovoj originalnoj namjeni.
5. Uređaj je predviđen za upotrebu isključivo na zatvorenom.
6. Držite podalje od djece.
7. Izbjegavajte kontakt s vodom i drugim električnim provodnicima (npr. metalima).

Svako domaćinstvo je korisnik električne i elektronske opreme, a samim tim i potencijalni proizvođač opasnog otpada po ljude i životnu sredinu zbog prisustva opasnih materija, smješa i komponenti u opremi. S druge strane, iskorišćena oprema predstavlja vrijedan materijal od kojeg možemo dobiti sekundarne sirovine, kao što su bakar, kalaj, staklo, gvožđe i drugo. Simbol precrtane kante za smeće koji se nalazi na opremi, ambalaži ili dokumentima koji su uz nju priloženi ukazuje na neophodnost odvojenog prikupljanja otpadne električne i elektronske opreme. Proizvodi s ovom oznakom ne smiju se odlagati u običan otpad s drugim otpadom, a nepridržavanje se kažnjava novčanom kaznom. Oznaka takođe znači da je oprema stavljena na tržište nakon 13. avgusta 2005.

Obaveza korisnika je da iskorišćenu opremu odloži na predviđeno sabirno mjesto radi njegove odgovarajuće obrade. Iskorišćenu opremu takođe možete predati prodavcu ako ste kupili novi proizvod, ali količina te opreme ne smije biti veća od kupljene nove opreme iste vrste. Informacije o dostupnom sistemu prikupljanja otpadne elektronske opreme možete pronaći na šalteru za informacije prodavnice, kao i u opštinskoj kancelariji.

Pravilno zbrinjavanje iskorišćene opreme sprječava negativne posljedice po životnu sredinu i zdravlje ljudi!



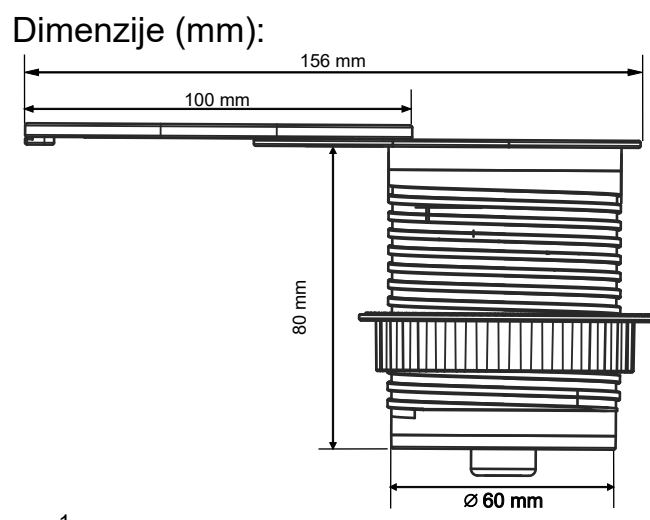
11/2019

OPIS

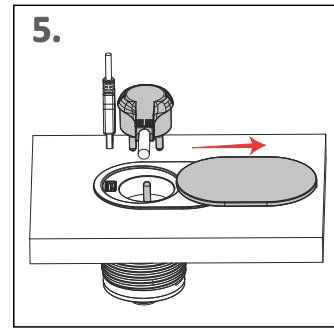
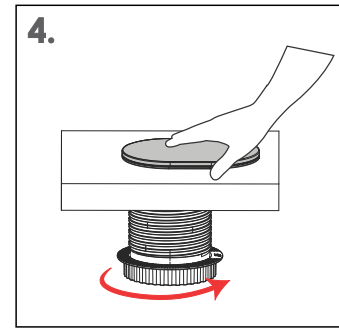
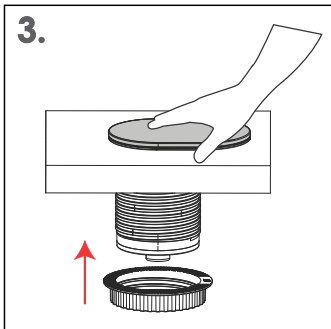
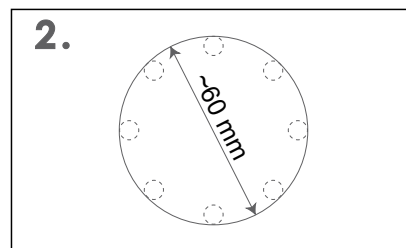
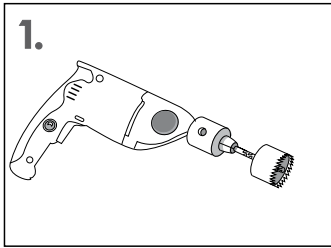
Utičnica 2P+Z s uzemljenjem i USB punjačem unutar konstrukcije koja se može ugraditi u namještaj. Dizajnirana za unutrašnje prostore i ugradnju u kancelarijske stolove, radne površine i druge stolove. Uređaj ima ravni utikač koji omogućava povezivanje na utičnice koje se nalaze na teško dostupnim mjestima. Uređaj takođe ima poklopac koji štiti utičnicu i USB ulaz. Kabl je dužine 1,9 m.

TEHNIČKI PODACI

Materijal: plastika (utičnica), brušeni aluminijum (poklopac)
 Izvor napajanja: 230 V~, 50 Hz
 Maksimalna snaga struje: OR-AE-13124 (maks. 10 A), OR-AE-13124(GS) (maks. 16 A)
 Tip utičnice: OR-AE-13124 francuski tip (tip E), OR-AE-13124(GS) Schuko (tip F)
 Izlazni napon USB punjača: 5,0 V --- 2,4 A (12,0 W)
 Klasa zaštite: I
 Stepen zaštite elektronske opreme: IP20
 Nazivno opterećenje: OR-AE-13124 (maks. 2300 W), OR-AE-13124(GS) (maks. 3680 W)
 Dužina kabla: 1,9 m
 Vrsta kabla: 3x1mm2 - model OR-AE-13124, 3x1,5mm2 -model OR-AE-13124(GS) Neto težina: 0,36 kg
 Prosječna efikasnost pod opterećenjem: 80,8 %
 Efikasnost pri niskom opterećenju (10 %): 77,2 %
 Potrošnja energije u stanju bez opterećenja: 0,05 W



MONTAŽA



1. Uređaj se može ugraditi direktno u standardne rupe u kancelarijskom stolu/drugom stolu.
2. Prije montaže uređaja unutar stola, koristite testeru za rupe (1) da izbušite odgovarajuće rupe na površini stola. Prečnik rupe treba da bude približno 6 cm (2).
3. Kada je rupa pripremljena, okrenite prsten za montažu ulijevo (3) i uklonite ga.
4. Stavite žicu za napajanje i tijelo utičnice u rupu.
5. Provučite prsten za montažu kroz žicu za napajanje (3), zategnite ga do tijela utičnice i ispod stola (4).
6. Povežite kabl za napajanje u utičnicu.

BEZBJEDNOST I ODRŽAVANJE

Isključite uređaj prije nego što započnete s održavanjem.

Čistite samo nježnom i suvom tkaninom.

Upotreba sredstava za hemijsko čišćenje nije dozvoljena.

Ne prekrivajte uređaj.

Obezbjedite slobodan dotok vazduha.

Zaštitite žice od lomljenja, pucanja, prekomjernog savijanja i drugih štetnih situacija koje mogu oštetiti izolaciju ožičenja.

PROIZVOĐAČ

ORNO-LOGISTIC Sp. z o.o.

ul. Rolników 437, 44-141 Gliwice, tel. 32 43 43 110, www.orno.pl